



ALLOYS ITALIA Srl

Via degli Schiavetti, 9 - (Z.I. Schiavetti)
34074 MONFALCONE (GO) ITALY
Tel. +39 0481 710701 - Fax +39 0481 483004
CF - P.IVA 00377630314

UNI - EN
ISO 9001
2000

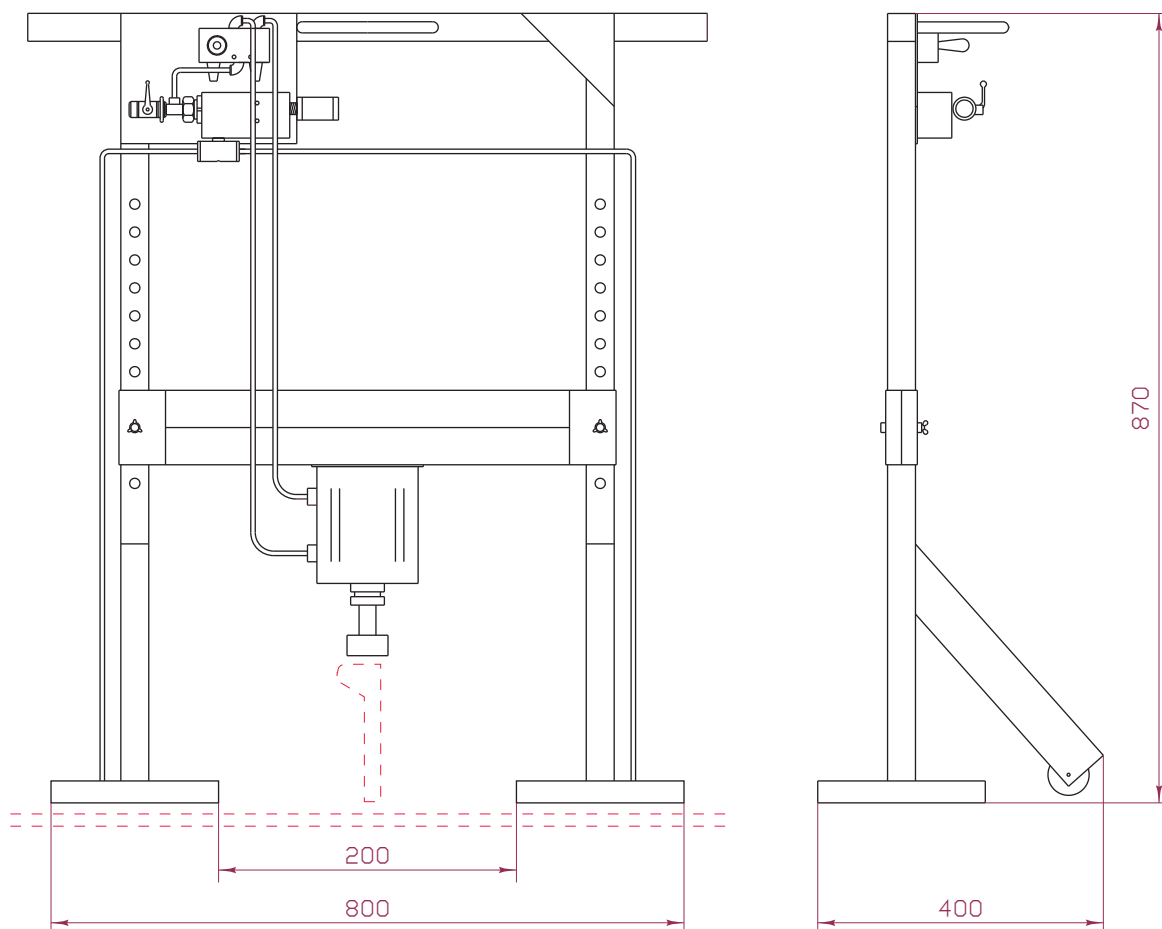
VAT N. IT 00377630314
Registro Imprese di Gorizia N. GO 007-2930
R.E.A. Gorizia N. 47835
Capitale Sociale 93600 Euro int. vers.
Pos. Imp. Exp. N. GO 002564



PRODOTTI PER SALDATURA - WELDING PRODUCTS

e-mail: info@alloysitalia.it - www.alloysitalia.it

PORTALINO PNEUMATICO A VENTOSE MOD. AI - PR.80P



CARATTERISTICHE TECNICHE

- ▣ cilindro pneumatico diametro 100
- ▣ pinta circa 400 Kg con aria a 4÷6 bar
- ▣ ventose diametro 250 mm con forza tenuta▣
complessiva circa 700 Kg
- ▣ ampo di lavoro: bulbi o travi altezza da▣
50÷400 mm
- ▣ peso 19 Kg