



ALLOYS ITALIA Srl

Via degli Schiavetti, 9 - (Z.I. Schiavetti)
34074 MONFALCONE (GO) ITALY
Tel. +39 0481 710701 - Fax +39 0481 483004
CF - P.IVA 00377630314

UNI - EN
ISO 9001
2000

VAT N. IT 00377630314
Registro Imprese di Gorizia N. GO 007-2930
R.E.A. Gorizia N. 47835
Capitale Sociale 93600 Euro int. vers.
Pos. Imp. Exp. N. GO 002564

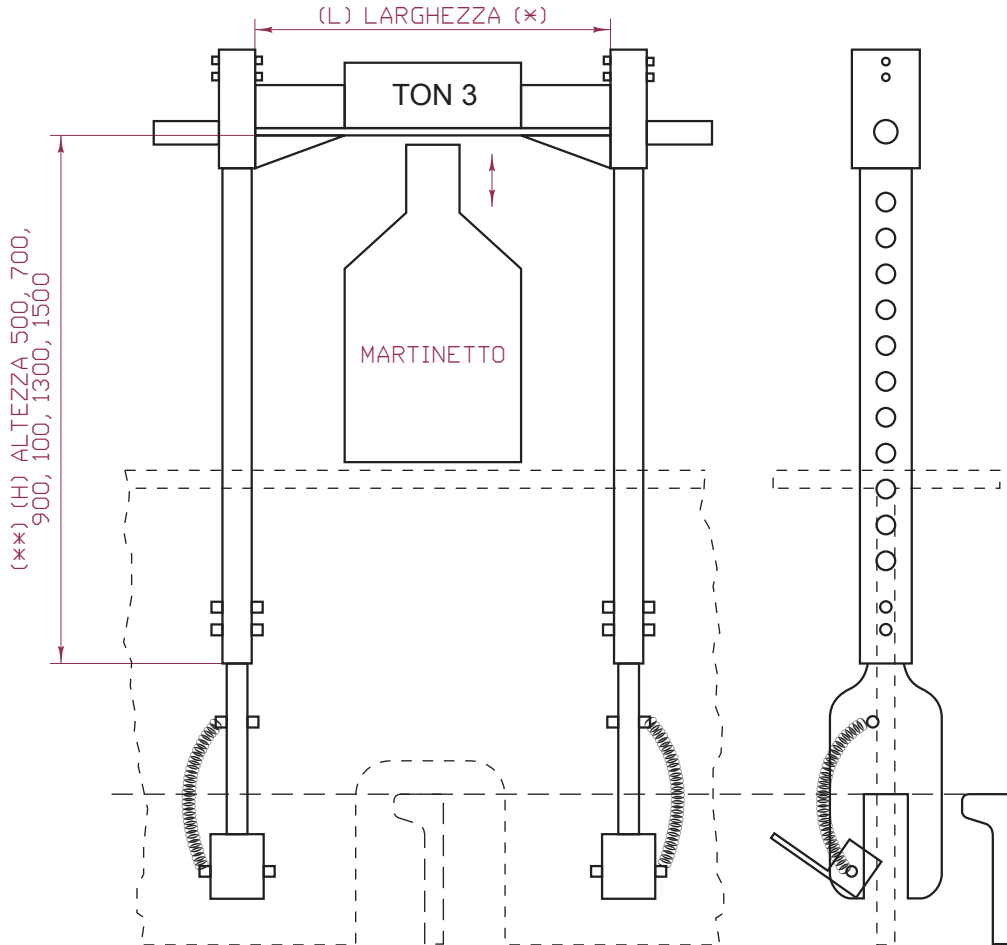


PRODOTTI PER SALDATURA - WELDING PRODUCTS

e-mail: info@alloysitalia.it - www.alloysitalia.it

PORTALINO MECCANICO A GANCI SOSTITUIBILI
MOD. AI-PX

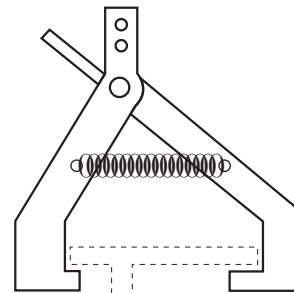
(*) OPZIONI
L= 250
L= 350



PROFILO A "L"



BULBO



TRAVE T31

DISPONIBILITA'

- Ganci fissi per bulbi (mm):
- 60, 80, 100, 120, 140, 160, 180, 200, 220, 240
- Ganci semiautomatici per travi T31
- Ganci semiautomatici per profili a L 30x60

PER ORDINARE INSERIRE:

- (L) LARGHEZZA (*)
- (H) ALTEZZA (**)
- TIPO DI GANCIO E DIMENSIONI (VEDERE PAGINA GANCI A DUE FORI)